

# AVANT<sup>®</sup>

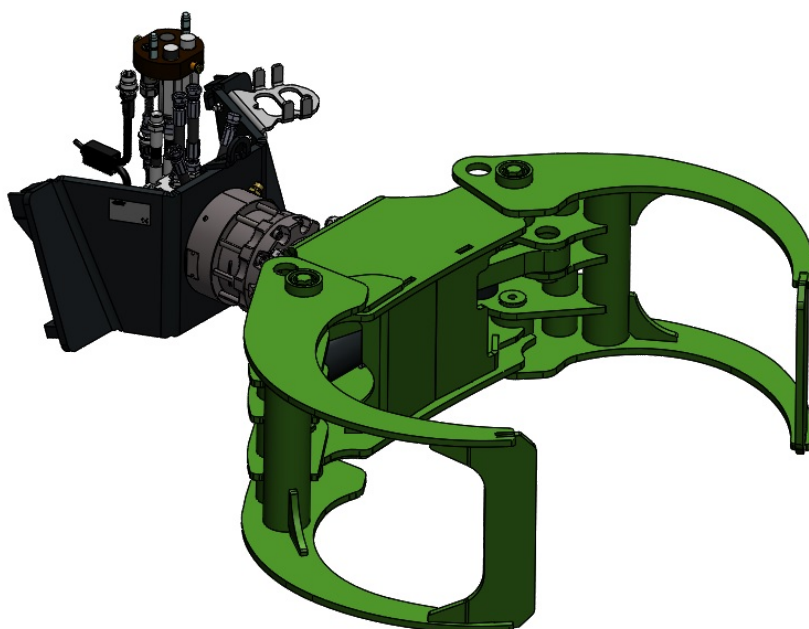
## Fixed timber grab HD with rotator

Varaosakirja

Parts Manual

Dellista

Ersatzteilliste



Product No. A437203

9/2020

25.9.2020

---

25.9.2020

# Sisällysluettelo

## Table Of Contents

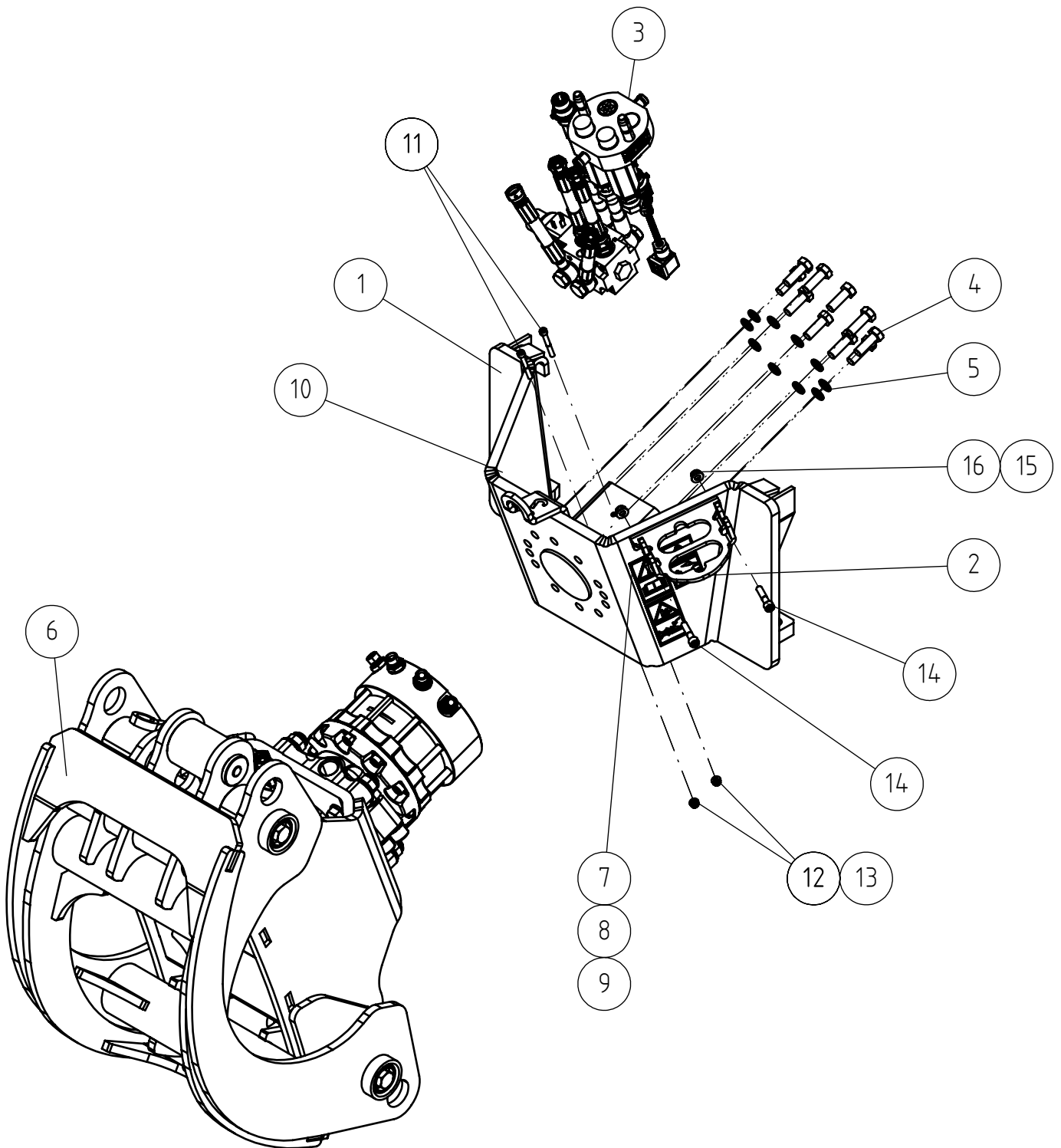
### Innehållsförteckning

### Inhaltsverzeichnis

A437203	KIINTEÄ PUUKOURA HD	TIMBER GRAB HD NO	TIMMERGRIP HD UTAN	HOLZGREIFER HD OHNE	4
A437651	VENTTIILI KOKOONPANO	CONTROL VALVE TIMBER	STYRVENTIL	STEUERGERÄT	6
65251	SARJAPIKALIITIN.	MULTI CONNECTOR. 2	FLERKOPPLING. 2	MULTIKUPPLUNG. 2	8
A438951	KOURA & ROTAATTORI.	GRAB+ROTATOR TIMBER	GRIP+ROTATOR	GREIFER+ROTATOR	10
A437202	ROTAATTORI GR55FF	ROTATOR GR55FF	ROTATOR GR55FF	ROTATOR GR55FF	12
A438391	KAHMARI ONIAR G20	GRAPPLE HYDR. 1.34M.	GRIPDEL HYDR.	GREIFER HYDR. 1.34M.	14

25.9.2020

# A437203 KIINTEÄ PUUKOURA HD, TIMBER GRAB HD NO



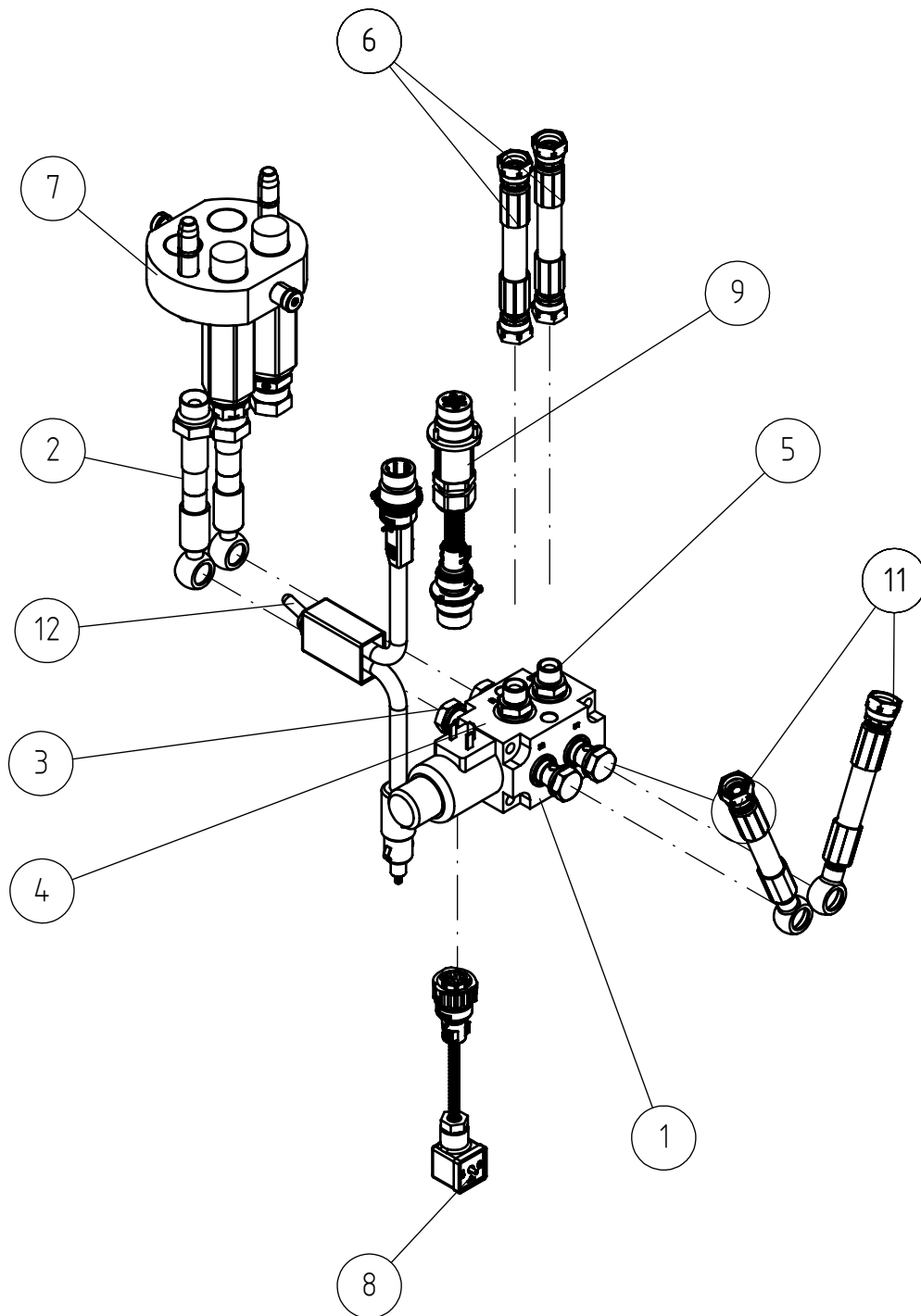
25.9.2020

**A437203 KIINTEÄ PUUKOURA HD, TIMBER GRAB HD NO**

NRO REF POS TEIL	OSAN NRO PART NO BESTÄLL NR BEST NR	KPL QTY ST ST	NIMITYS	DESCRIPTION	BENÄMING	BEZEICHNUNG	SIVU PAGE SIDA SEITE
1	A437364	1	KIINNITYSLEVY	QUICK ATTACH PLATE	REDSKAPSFÄSTE	GERÄTEANBAUPLATTE	-
2	A418927	1	PIKALIITINRYHMÄN	HOLDER FOR MULTI	HÅLLARE TILL	HALTERUNG MULTIKUPPL	-
3	A437651	1	VENTTIILI KOKOONPANO	CONTROL VALVE TIMBER	STYRVENTIL	STEUERGERÄT	6
4	75156	10	KUUSIORUUVI ZN	HEXAGONAL SCREW	SEKKANTSKRUV M12*35	SECHSKANTSCHRAUBE	-
5	74532	10	ALUSLEVYPARI M12.	WASHER NORDLOCK NL12	BRICKA NORDLOCK NL12	UNTERLEGSCHIEBE	-
6	A438951	1	KOURA & ROTAATTORI.	GRAB+ROTATOR TIMBER	GRIP+ROTATOR	GREIFER+ROTATOR	10
7	A46771	1	TARRA. LUE KÄYTTÖOHJ	DECAL PICTOGR. READ	DEKAL PIKTOGR. LÄS	AUFKLEBER PIKTOGR.	-
8	A46803	1	TARRA. ÄLÄ KURKOTT.	DECAL PICTOGRAM DO	DEKAL PIKTOGRAMM	AUFKLEBER PIKTOGRAMM	-
9	A46772	1	TARRA. ÄLÄ MENE YLÖS	DECAL PICTOGR. NEVER	DEKAL PIKTOGR. GÅ EJ	AUFKLEBER PIKTOGR.	-
10	A441028	1	KONEKILPI	TYPE PLATE TIMBER	TYPISKYLT TIMMERGRIP	TYPENSCHILD	-
11	A430747	2	KUUSIOKOLORUUVI ZN	HEXAGONAL HEAD SCREW	SEKKANTHÅLSKRUV	INNENSECHSKANTSCHRAU	-
12	72318	2	KUUSIOMUTTERI ZN M6	HEXAGONAL NUT M 6	SEKKANTMUTTER M6	SECHSKANTMUTTER M 6	-
13	71680	2	ALUSLEVY ZN M6	WASHER M6 DIN 125	BRICKA M6 A6.4 DIN	UNTERLEGSCHIEBE M6	-
14	74482	2	KUUSIOKOLORUUVI ZN	HEXAGONAL HEAD SCREW	SEKKANTHÅLSKRUV M8*	INNEN-SECHSKANTSCHRA	-
15	73122	2	ALUSLEVY ZN M8	WASHER M8 A8.4 DIN	BRICKA M8 A8.4 DIN	UNTERLEGSCHIEBE M8	-
16	72320	2	KUUSIOMUTTERI ZN M8	NUT M8 NYLOC DIN 985	SEKKANTMUTTER M8	SECHSKANTMUTTER M 8	-

25.9.2020

# A437651 VENTTIILI KOKOONPANO, CONTROL VALVE TIMBER



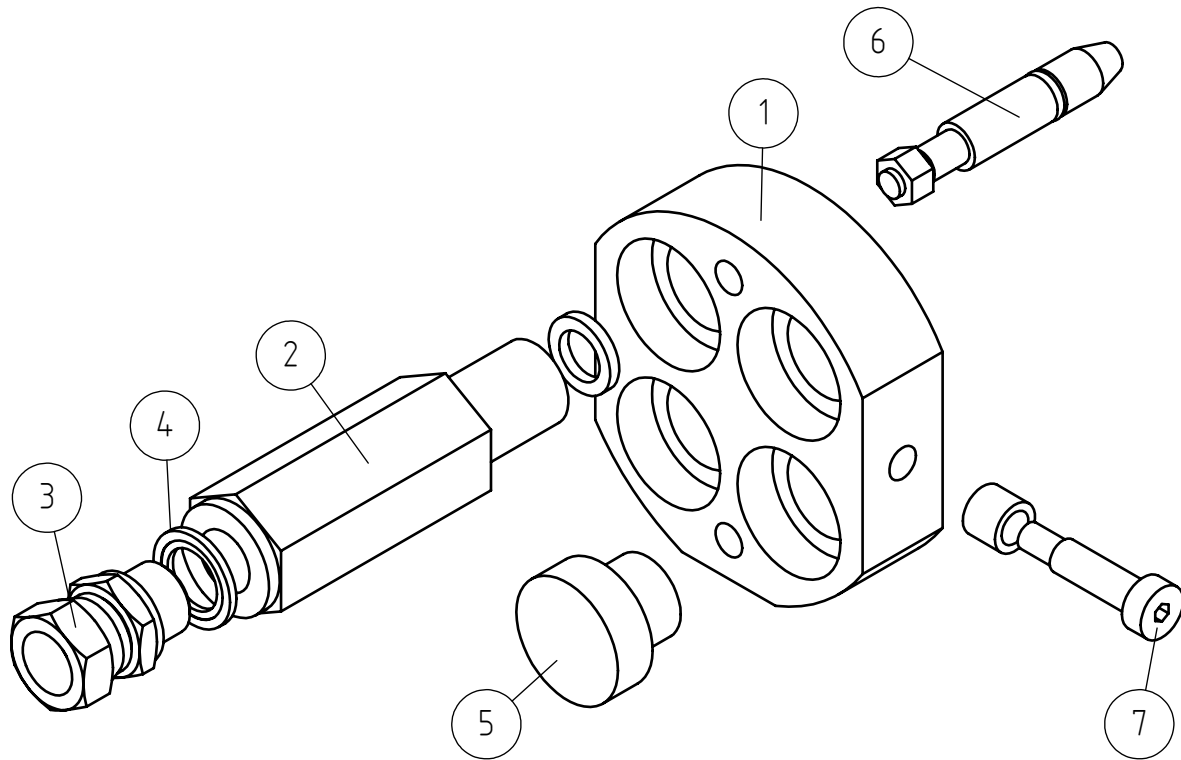
25.9.2020

**A437651 VENTTIILI KOKOONPANO, CONTROL VALVE TIMBER**

NRO REF POS TEIL	OSAN NRO PART NO BESTÄLL NR BEST NR	KPL QTY ST ST	NIMITYS	DESCRIPTION	BENÄMING	BEZEICHNUNG	SIVU PAGE SIDA SEITE
1	65099	1	VALINTAVENT DFE100/6	SELECTOR VALVE	VÄLJARVENTIL	WAHLVENTIL DFE052/6A	-
1.1	A430809	1	KELA. SOLENOIDIVENTT	SOLENOID 12VDC	SOLENOID 12VDC	MAGNETSPULE. VENTIL	-
2	A419192	2	HYDR.LETKU L=1200 24	HYDR. HOSE L=1200	HYDRAULSLANG L=1200	HYDR. SCHLAUCH	-
3	73379	12	USIT-TIIVISTE R3/8"	USIT-COMPRESSION	USIT-PACKNING 3/8"	USIT-DICHTUNG 3/8"	-
4	73954	4	BANJOLIITIN	BANJO BOLT R3/8"	BANJOBULT R3/8" L=29	BANJO-BOLZEN R3/8"	-
5	A440304	2	KURISTINNIPPA R 3/8"	REDUCER FITTING	REDUCERINGSNIPPEL	REDUZIERNIPPEL R3/8"	-
6	A437662	2	HYDR.LETKU L=300 24	HYDR. HOSE L=400	HYDRAULSLANG L=400	HYDR. SCHLAUCH L=400	-
7	65251	1	SARJAPIKALIITIN.	MULTI CONNECTOR. 2	FLERKOPPLING. 2	MULTIKUPPLUNG. 2	8
8	A35358	1	SÄHKÖSARJA ON/OFF	WIRE HARNESS ON/OFF	KABELHÄRVA ON/OFF	KABELBAUM ON/OFF	-
9	A36679	1	VÄLJOHTO.	ADAPTOR: 7-PIN WIRE	ADAPTER: 7-POLIG	ADAPTER: LEITUNG	-
10	A412416	1	SUOJASPIRAALI SP-032	HOSE PROTECTOR	SLANGSKYDD. SPIRAL.	SCHLAUCHSCHUTZ	-
11	A438948	2	HYDR.LETKU L=300 24	HYDR. HOSE L=300	HYDRAULSLANG L=300	HYDR. SCHLAUCH L=300	-
12	A34731	1	SÄHKÖSARJA ON/OFF	WIRE ON/OFF WHEN NO	KABEL ON/OFF. NÄR	KABEL ON/OFF WENN	-

25.9.2020

# 65251 SARJAPIKALIITIN., MULTI CONNECTOR. 2





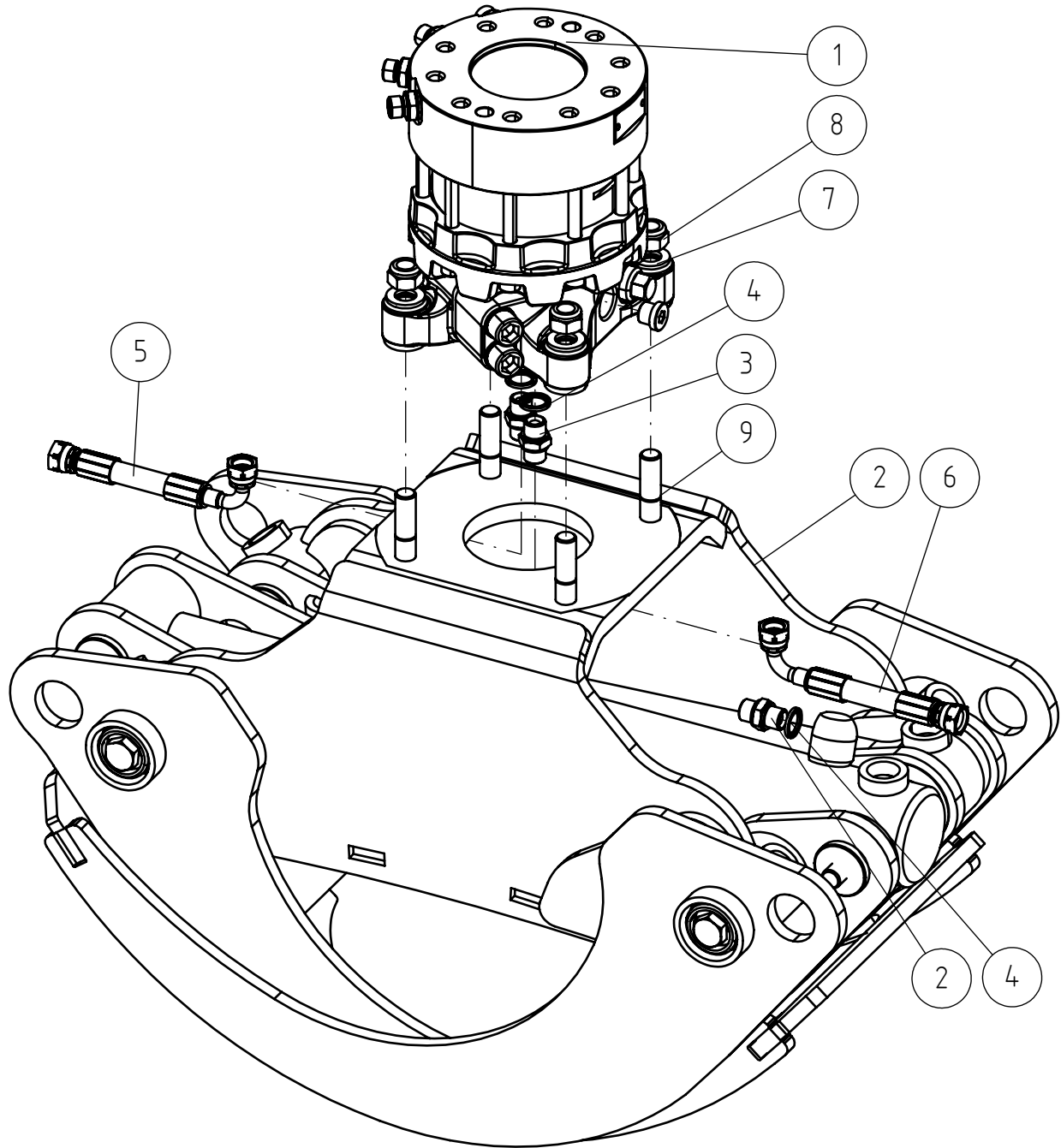
25.9.2020

**65251 SARJAPIKALIITIN., MULTI CONNECTOR. 2**

NRO REF POS TEIL	OSAN NRO PART NO BESTÄLL NR BEST NR	KPL QTY ST ST	NIMITYS	DESCRIPTION	BENÄMING	BEZEICHNUNG	SIVU PAGE SIDA SEITE
1	65628	1	PIKALIITINRUNKO KIT	MULTIFASTER MOBILE	MULTIFASTER MOBILE	MULTIFASTER MOBILE	-
2	65627	1	PIKALIITIN UROS	CHECK VALVE	KONTRASTVENTILPATRON	RÜCKSCHLAGVENTIL-PAT	-
3	65600	1	YHDYSNIPPA BSPP (G)	CONNECTOR NIPPLE	FÖRBINDINGSNIPPEL	VERBINDUNGSNIPPEL	-
4	73047	1	USIT-TIIVISTE R1/2"	USIT SEAL RING R/12"	USIT-PACKNING 1/2"	USIT-DICHTUNGSSCHEIB	-
5	65626	1	PIKALIITINTULPPA KIT	PLUG. MULTI	PROPP. FLERSNABBKOPP	PROPFEN. KIT.	-
6	65878	1	PIKALIITIN	GUIDE PIN MULTIFASTE	STYRTAPP MULTIFASTER	STEUERBOLZEN	-
7	65879	1	PIKALIITIN	LOCKING PIN	LÅSTAPP MULTIFASTER	VERRIEGELUNGSBOLZEN	-
8	65880	1	PIKALIITIN TIIVISTE	SEAL RING. MULTI	PACKNING. FLERSNABBK	DICHTUNG. MULTI-KUPP	-

25.9.2020

# A438951 KOURA & ROTAATTORI., GRAB+ROTATOR TIMBER



25.9.2020

**A438951 KOURA & ROTAATTORI., GRAB+ROTATOR TIMBER**

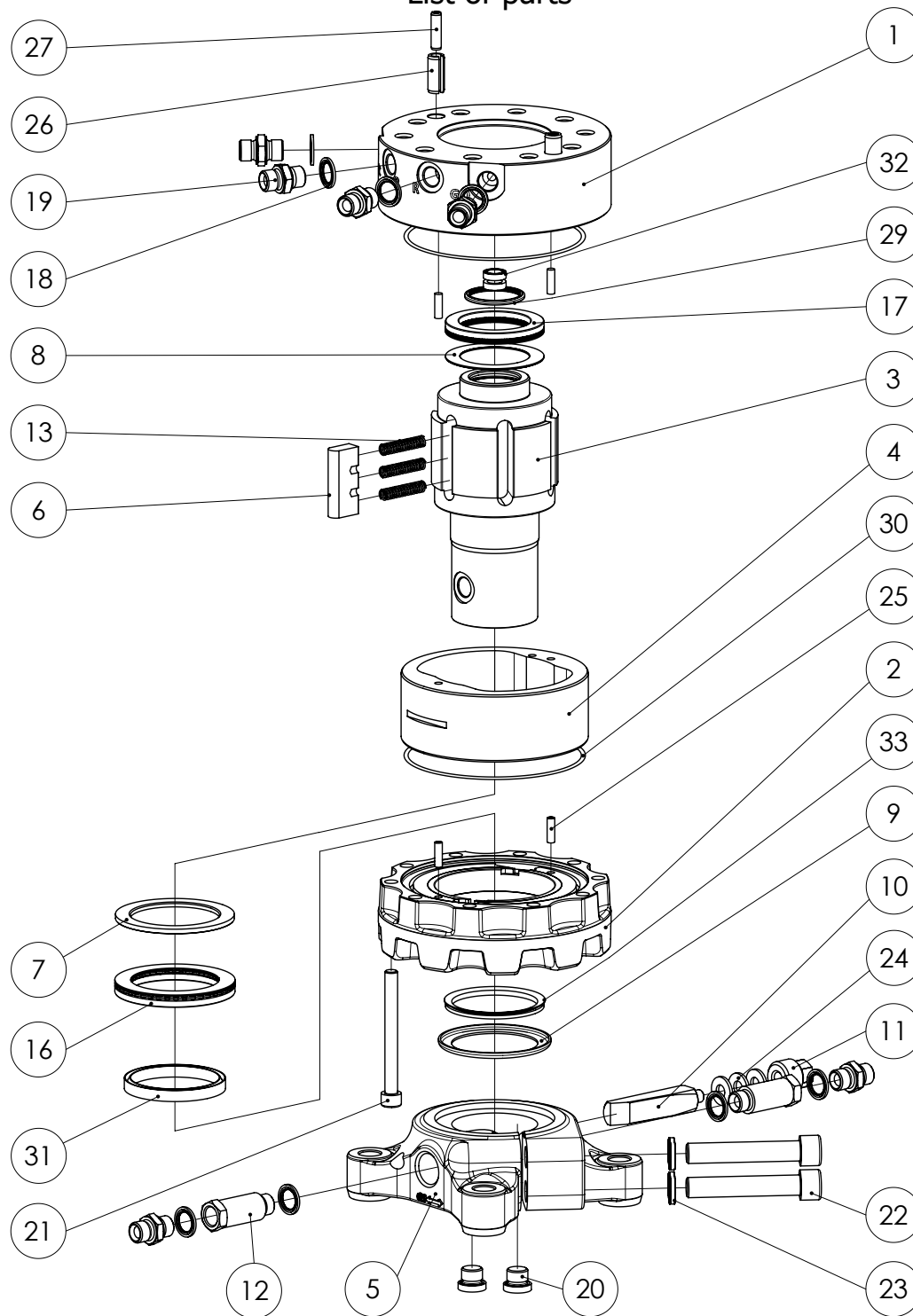
NRO REF POS TEIL	OSAN NRO PART NO BESTÄLL NR BEST NR	KPL QTY ST ST	NIMITYS	DESCRIPTION	BENÄMING	BEZEICHNUNG	SIVU PAGE SIDA SEITE
1	A437202	1	ROTAATTORI GR55FF	ROTATOR GR55FF	ROTATOR GR55FF	ROTATOR GR55FF	12
2	A438391	1	KAHMARI ONIAR G20	GRAPPLE HYDR. 1.34M.	GRIPDEL HYDR.	GREIFER HYDR. 1.34M.	14
3	73140	4	KAKSOISNIPPA G3/8"	UNION ADAPTER	DUBBELNIPPEL R3/8"UK	GERADER STUTZE	-
4	73379	4	USIT-TIIVISTE R3/8"	USIT-COMPRESSION	USIT-PACKNING 3/8"	USIT-DICHTUNG 3/8"	-
5	A438929	1	HYDR.LETKU L=550 24	HYDR. HOSE L=550	HYDRAULSLANG L=550	HYDR. SCHLAUCH L=550	-
6	A438954	1	HYDR.LETKU L=350 24	HYDR. HOSE L=350	HYDRAULSLANG L=350	HYDR. SCHLAUCH L=350	-
7	A430193	8	ALUSLEVY ZN M16	WASHER M16 A17 DIN	BRICKA M16 A17 DIN	UNTERLEGSCHIEBE M16	-
8	72330	4	KUUSIOMUTTERI ZN M16	HEXAGONAL NUT M16	SEKKANTMUTTER M16	SECHSKANTMUTTER M16	-
9	74680	4	KUUSIORUUVI ZN	HEXAGONAL SCREW	SEKKANTSKRUV M16*75	SECHSKANTSCHRAUBE	-

25.9.2020

**A437202 ROTAATTORI GR55FF, ROTATOR GR55FF**

**ROTATOR GR55FF**

List of parts



13.09.2016 Sheet 2 of 3



1 Instituta str., Salaspils, Riga region, LATVIA, LV2169  
 Phone: +(371) 67 981074, Fax: +(371) 67 981075  
 E-mail: baltrotors@baltrotors.lv

25.9.2020

**A437202 ROTAATTORI GR55FF, ROTATOR GR55FF****ROTATOR GR55FF**

## List of parts

Pos.	Part	Title	Quantity	Notes
1	GR55FF.100	Stator plate, upper	1	
2	GR55FF.200	Stator plate, lower	1	
3	GR55FF.006	Rotator shaft	1	
4	GR46/68M.007	Stator frame	1	
5	MTR46.012-01	Link, lower	1	
6	MTR46.008	Vane	6	
7	GR55FF.020	Shim	1	
8	GR60DB.011	Shim	1	
9	MTR45.010-01	Washer	1	
10	MTR104.011-01	Wedge	1	
11	MTR100.013-01	Locking screw	1	
12	MT0217	Nipple	2	
13	MTR100.009	Spring	18	
16	G2131-00006	Bearing	1	
17	G2131-00000	Bearing	1	
18	M2602-00000	Bonded seal	8	
19	G117-00000	Nipple	6	
20	M2601-00006	Plug	2	
21	M2305-00011	Screw	10	
22	M2305-00017	Screw	2	
23	M2306-00000	Washer	2	
24	M2302-00001	Cup spring	3	
25	M2307-00010	Pin	4	
26	M2307-00003	Pin	2	
27	M2307-00002	Pin	2	
<b>Seal kit</b>				
29	G1021-00007	Glide ring	1	
30	G1024-00009	O-ring	2	
31	G1022-00011	Seal	1	
32	G1022-00007	Seal	2	
33	G1025-00002	V-seal	1	

13.09.2016 Sheet 3 of 3



1 Instituta str., Salaspils, Riga region, LATVIA, LV2169  
 Phone: +(371) 67 981074, Fax: +(371) 67 981075  
 E-mail: baltrotors@baltrotors.lv

25.9.2020

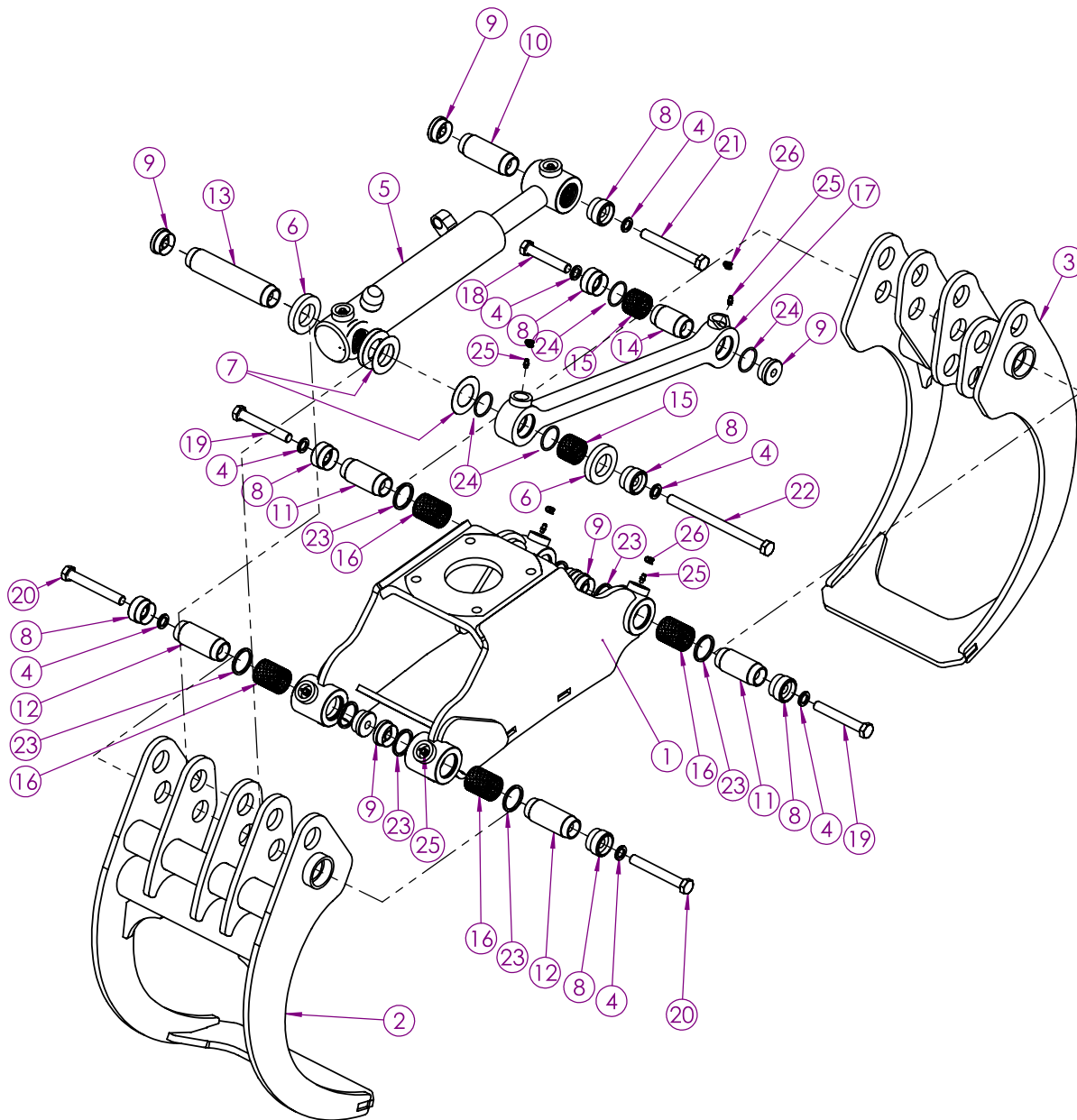
---

**A438391 KAHMARI ONIAR G20, GRAPPLE HYDR. 1.34M.**

**BLANK PAGE**

25.9.2020

## A438391 KAHMARI ONIAR G20, GRAPPLE HYDR. 1.34M.



ITEM NO.	PART NUMBER	Rev	DESCRIPTION	QTY.
1	94201	A	G20 Korv	1
2	94202	B	G20 Välimine haar	1
3	94203	B	G20 Sisemine haar	1
4	T01030105		Washer DIN 25201 ZN M16	7
5	94362		G20 Haaratsi silinder 70x40x237	1
6	16100		Distsants rõngas	2
7	16101		Distsants seib	7
8	16102		Sõrme puks	7
9	16108		Sõrme kübar	7
10	16103		Sõrm L108	1
11	16104		Sõrm L89	2
12	16105		Sõrm L99	2
13	16106		Sõrm L188	1
14	16107		Sõrm L68	1
15	15057		Slide bearing bronze FB 092 40/44x30	2
16	16029		Slide bearing bronze FB 092 40/44x50	4
17	94204	C	G20 Vahekont	1
18	T01010445		Bolt DIN 931 8,8 ZN M16x90	1
19	T01010482		Bolt DIN 931 8,8 ZN M16x110	2
20	T01010472		Bolt DIN 931 8,8 ZN M16x120	2
21	T01010410		Bolt DIN 931 8,8 ZN M16x130	1
22	T01010492		Bolt DIN 931 8,8 ZN M16x220	1
23	T020202008		X-ring 40,87x3,53	8
24	T020201010		O-ring 39,2x3	4
25	T01040104		Grease nipple DIN 71412 ZN M6x1	6
26	T01040201		Grease nipple cover with handle 5,3x37,3	6

94200 F G20 Haarats G20 Grapple

# **AVANT<sup>®</sup>**

## **Varaosat Spare parts**

Manufacturer:

**AVANT<sup>®</sup>**  
**AVANT TECNO OY**  
e-mail: [sales@avanttecho.com](mailto:sales@avanttecho.com)

Ylötie 1  
33470 Ylöjärvi  
FINLAND  
Tel. +358 3 347 8800  
Fax +358 3 348 5511